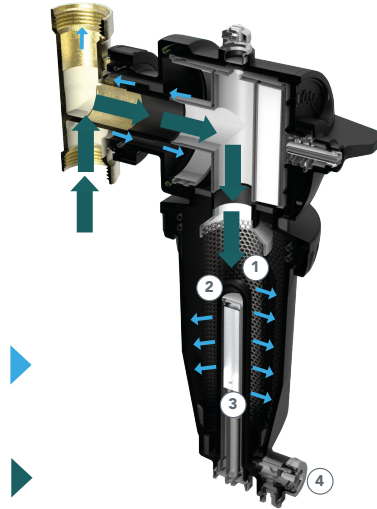
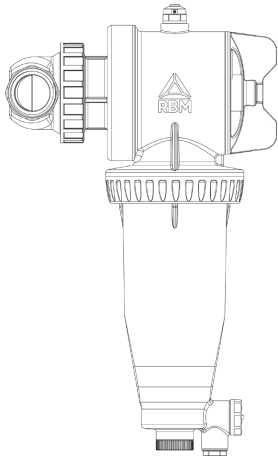




Mágneses szűrő hőszivattyúhoz

MP2 BIG



- **Eltávolítja az összes szennyeződést;**
  - **Kiváló hidraulikus jellemzők;**
  - **Csőszerelés**
- FÜGGŐLEGES - VÍZSZINTES - ÁTLÓS beépítés;**
- **Meghosszabbítja a kazán élettartamát;**
  - **Harcol a korrózió ellen;**
  - **Garantálja a rendszer hatékonyságát;**
  - **A kezelőfolyadékok egyszerű adagolása 0,3 l-es adagokkal**
  - **Beépített elzáróval**

#### Leírás

Kódja	Mérete	Csatlakozás	Ház anyaga
39390600BIG	G 1"	FF UNI-EN-ISO 228	Réz

#### LEÍRÁS

Az MP2Big, RBM többfunkciós mágneses leválasztó szűrő az optimális megoldást jelenti a rendszer normál működése során a korrózió és a lerakódások miatti rendszerproblémák megoldására. Amellett, hogy háztartási kazánokra szerelik, az MP2 különösen alkalmas a háztartási rendszerekben használt hőszivattyúk védelmére. A beépített dupla elzárás nagyon kicsivé teszi a beépítési helyet (nincs két golyócsap!!).

#### MŰKÖDÉS ELVE:

A mágneses szűrő hatékony és állandó működése révén összegyűjti a rendszerben lévő összes szennyeződést, megakadályozva azok keringését a rendszerben, így elkerülhető a rendszer többi alkatrészének kopása és sérülése, de mindenekelett folyamatos védelmet fejt ki a kazánon.

#### HASZNÁLAT:

Javasoljuk, hogy az MP2-t telepítse a hőszivattyú bemeneti körére, hogy megvédje azt a rendszerben lévő összes szennyeződéstől, különösen az indítási fázisban. Fontos, hogy tartsa be a testen lévő NYÍL által jelzett irányt a szűrési művelet jobb teljesítményének biztosítása érdekében. A kialakítása rész lehetővé teszi a csövekre történő felszerelést:

- Vízszintes
- Függőleges
- Átlós

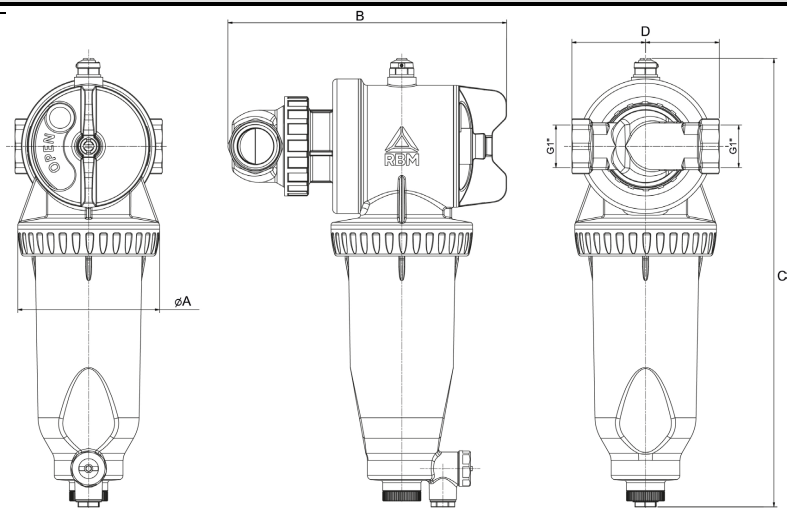
A ömítésnek és a nyitható kupak jelenlétének köszönhetően az MP2 alkalmas arra, hogy a kezelő vegyszereket egyszerűen a rendszerbe adagolja. Az MP2-t nagy, 250 ml-es adagolókapacitás jellemzi.

#### SZERKEZETI JELLEMZŐK

- Test anyaga: Sárgaréz
- Patrontartó test: Poliammide PA66 + 30% FV
- Zárógyűrű: Poliammide PA66 + 30% FV
- Mágnesstartó alja: Poliammide PA66 + 30% FV
- Szűrőbetét: AISI 304
- Tömítések: EPDM
- Mágnes: Neodimio REN35 B = 11.000 Gauss

## TECHNIKAI INFORMÁCIÓK

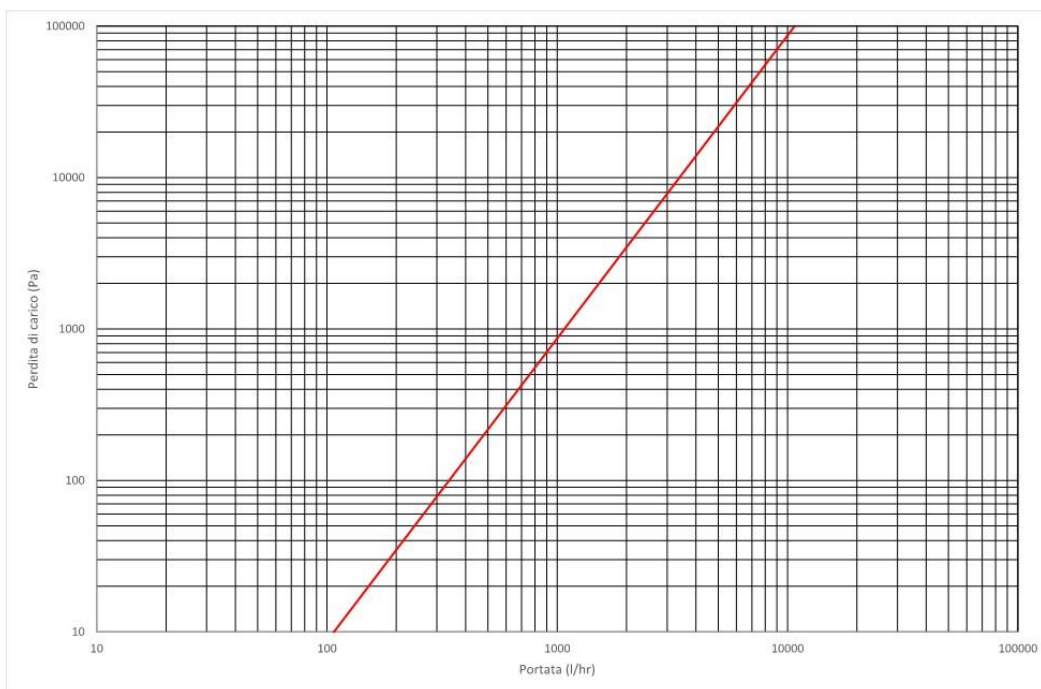
- |  |   |
|--|---|
| <ul style="list-style-type: none"> <li>• Alkalmazható folyadékok:</li> <li>• Max. nyomás:</li> <li>• Működési hőmérséklet:</li> <li>• T max</li> </ul> | <p style="text-align: center;">Víz Víz +Glicole</p> <p style="text-align: center;">6 Bar</p> <p style="text-align: center;">0÷70°C</p> <p style="text-align: center;">90° C</p> |
|--|---|



CIKKSZÁM				
<b>3939.06.00</b>	100	196	315	104

### Nyomásvesztés diagram

Méret	Kv [m <sup>3</sup> /h]
G 1"	10.73



## MŰKÖDÉS ELVE

A szűrő kialakításának köszönhetően a rendszerben található folyadék kényszerítve van hogy áthaladjon a szűrő betéten a mágnes segítségével pedig megfogja :

A rendszerben lévő vizet szűrjük.

Először is, a hirtelen keresztmetszetváltás (a szűrőkamra átmérője jóval nagyobb, mint a csatorna), lelassítja a folyadék mozgását, és ennek következtében a benne található részecskék ellenállási sebességét.

A részecskék bejutnak a szűrőpatron belsejébe, és közvetlenül kiszűrnek

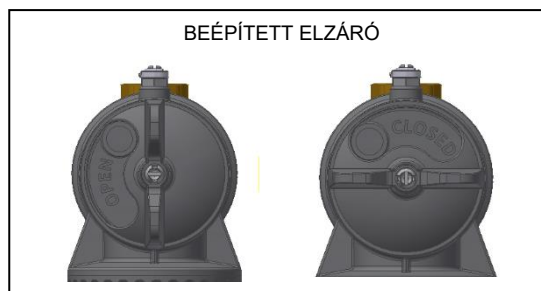
A nehezebb részecskék lefelé válnak ki a gravitáció hatására.

A golyóscsappan felső végén elhelyezett hengerben elhelyezett mágnes minden mágneses jellemzőkkel rendelkező szennyeződést magához vonz.

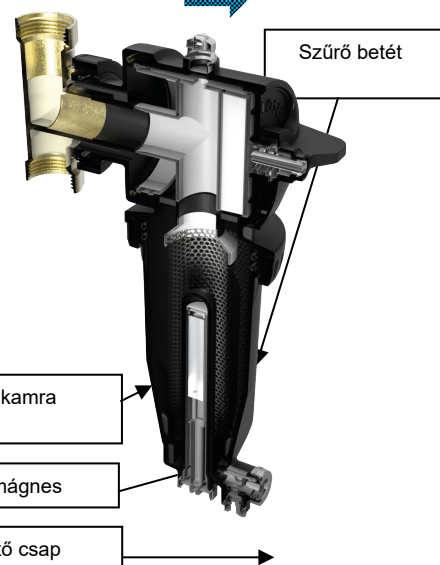
Ily módon a rendszerben lévő összes mágneses (vas maradványok) és nem mágneses (alga, iszap, homok stb.) szennyeződés a szűrőkamrában megmarad.

Az alapmodellben található rozsdamentes acél 800 mikronos szűrővel rendelkezik.

A beépített elzárót SZIVATTYÚ kikapcsolása utáni szűrőtisztítási műveletek során kell használni, a készülékbe integrálva funkcionálisan 2 golyóscsappan felel meg (SZÜRŐ BE és SZÜRŐ KIMENET). Amikor az elzáró zárva van, a szennyeződés gyűjtő kamra nincs kizárva, kis mennyiségű folyadék továbbra is kering a terelemben lévő by-pass-ban, ezért fontos, hogy a karbantartási műveletek előtt KIKAPCSOLJUK A SZIVATTYÚT.



→ Szűrt víz  
→ Szűrendő víz



## BEÉPÍTÉS

Javasoljuk, hogy a többfunkciós mágneses iszapleválasztót a kazán vagy a hőszivattyú bemeneti körére szerelje fel, hogy megvédje a rendszerben lévő minden szennyeződéstől, különösen az indítási fázisban.

Fontos, hogy tartsa be a testen lévő NYÍL által jelzett irányt a szűrési művelet jobb teljesítményének biztosítása érdekében. A többfunkciós mágneses iszapleválasztót úgy kell felszerelni, hogy a főpatron/mágnesestest lefelé nézzen.

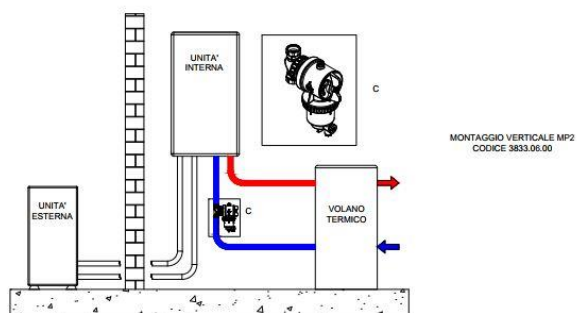
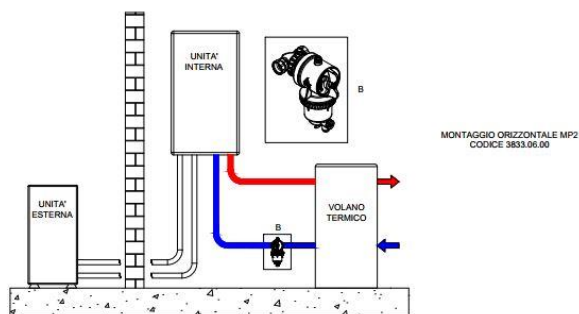
A csuklós rész lehetővé teszi a csövekre történő felszerelést:

Vízszintes

Függőleges

Átlós

A szűrő felső részén van egy beépített légtelenítő ami biztosítja a rendszer tisztítása folyamán bekerült levegő eltávolítását



## A szűrő tisztítás menete

A patron tisztítása lehetséges a mágnes kihúzásával, vagy a patron/mágnestartó test teljes lecsavarásával. Az MP2 tisztítása előtt győződjön meg arról, hogy a munkakörnyezet biztonságos. Az égési sérülések elkerülése érdekében az RBM azt javasolja, hogy a SZIVATTYÚ LEGYEN KIKACSOLVA, és hagyja a rendszert szobahőmérsékletre lehűlni, mielőtt bármilyen karbantartást elkezdene.

### KARBANTARTÁS A SZŰRŐ BONTÁSA NÉLKÜL



Kapcsolja ki a szivattyút és távolítsa a záródugót



CSAVARJA KI A MÁGNESET ÉS HÚZZA KI.  
Helyezze a mágneszt tiszta felületre.



A RENDSZER NYOMÁSMENTESÍTÉSÉHEZ NYISSA KI A LEERŐSZELEPET (5 másodperc) ÉS ZÁRJA be. Használjon edényt a leeresztett víz összegyűjtésére.



NYISSA KI A CSAPOT. A szűrőben lévő szennyeződést, amelyet a mágnes már nem vonz, a lefolyó víz áramlása kifelé szállítja. Használjon legalább 0,5 literes gyűjtőedényt.



A GOMB FORGATÁSÁVAL ZÁRJA EL A SZŰRŐT



1. ZÁRJA EL A LEERESZTŐT.  
2. HELYEZZE VISSZA A SZÜRKE BIZTONSÁGI DUGÓT.  
3. SZERELJE VISSZA A MÁGNEST.  
4. FORGASSA EL A GOMBOT NYITÁSHOZ.  
5. INDÍTSA EL A SZIVATTYÚT.

### KARBANTARTÁS A SZŰRŐ SZÉTSZEDÉSÉVEL



Kapcsolja ki a szivattyút és távolítsa a záródugót



A RENDSZER NYOMÁSMENTESÍTÉSÉHEZ NYISSA KI A LEERŐSZELEPET (5 másodperc) ÉS ZÁRJA be. Használjon edényt a leeresztett víz összegyűjtésére.



A GOMB FORGATÁSÁVAL ZÁRJA EL A SZŰRŐT



NYISSA KI A LEERESZTŐT, ÉS  
ÜRÍTSE KI A BELÜL  
TARTALMAZÓ VÍZET. Használjon  
legalább 1 literes gyűjtőedényt.

CSAVARJÁK KI AZ ANYÁT.  
ENGEDJEN EL A TESTET.  
HÚZZA KI A MÁGNESET (TÁROLJA  
TISZTA HELYEN).  
TÁVOLÍTSA EL A ROZSDAMENTES  
SZÜRŐ BETÉTET.  
MOSSA MEG A TESTET ÉS A  
PATRONT FOLYÓ VÍZ ALATT.

1. ZÁRJA EL A LEERESZTŐT.  
2. HELYEZZE VISSZA A SZÜRKE  
BIZTONSÁGI DUGÓT.  
3. SZERELJE VISSZA A MÁGNEST.  
4. FORGASSA EL A GOMBOT  
NYITÁSHOZ.  
5. INDÍTSA EL A SZIVATTYÚT.